



실내 이산화탄소 센서

Room CO₂ Sensor
ECO-2000R

ECO-2000R 실내 이산화탄소 센서는 빌딩, 사무실, 다중이용시설 등에서 실내공기 중의 CO₂ 농도를 측정하여 환기를 하는 시스템에 적용하며, CO₂ 농도 오염도를 검출하여 실내의 환경을 감시 및 제어를 하는 장소에 적용합니다.

CO₂ 0~2,000ppm

Accuracy 40ppm

LCD Display

4~20mA / 0~10VDC

- 실내의 쾌적함이 요구되는 장소에 설치하여 이산화탄소(CO₂)를 검출
- 감지 범위 : 0 ~ 2,000 ppm
- 정확도 : 40 ppm + 3% reading
- 감지 소자 : 고성능 적외선센서 (NDIR sensor, with ABC algorithm)
- 출력 : 4 ~ 20mADC / 0 ~ 10VDC
- 전원 : 24 VAC / 24VDC
- LCD 디스플레이 분해능 : 1 ppm



제품명	ECO-2000R
감지 범위	0 ~ 2,000 ppm
감지 소자	고성능 적외선센서 (NDIR sensor, with ABC algorithm)
출력	4 ~ 20mADC / 0 ~ 10VDC
정확도	40 ppm + 3% reading
디스플레이	LCD 디스플레이 (분해능 : 1 ppm)
응답시간	< 120s (30cc/min, 낮은 기류)
Drift	< ±10ppm / year
전원	24 VAC / 24VDC
크기	83 mm(W) x 115 mm(H) x 30.6 mm (D)
중량	135g
보호 등급	IP 30
작업 환경	0 ~ 50°C , 0 ~ 85%RH (Non condensing)
보관 온도	-20 ~ 60°C

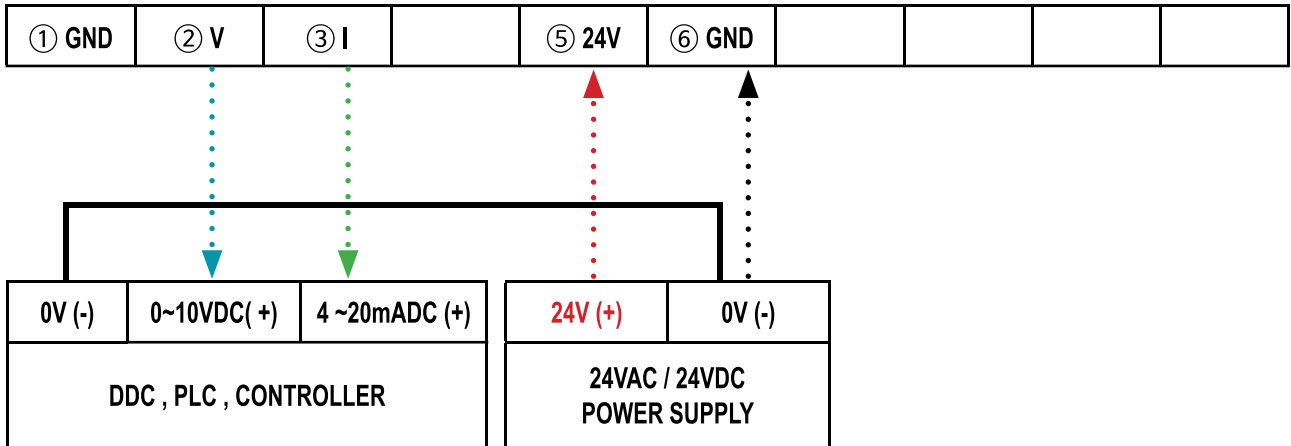


실내 이산화탄소 센서

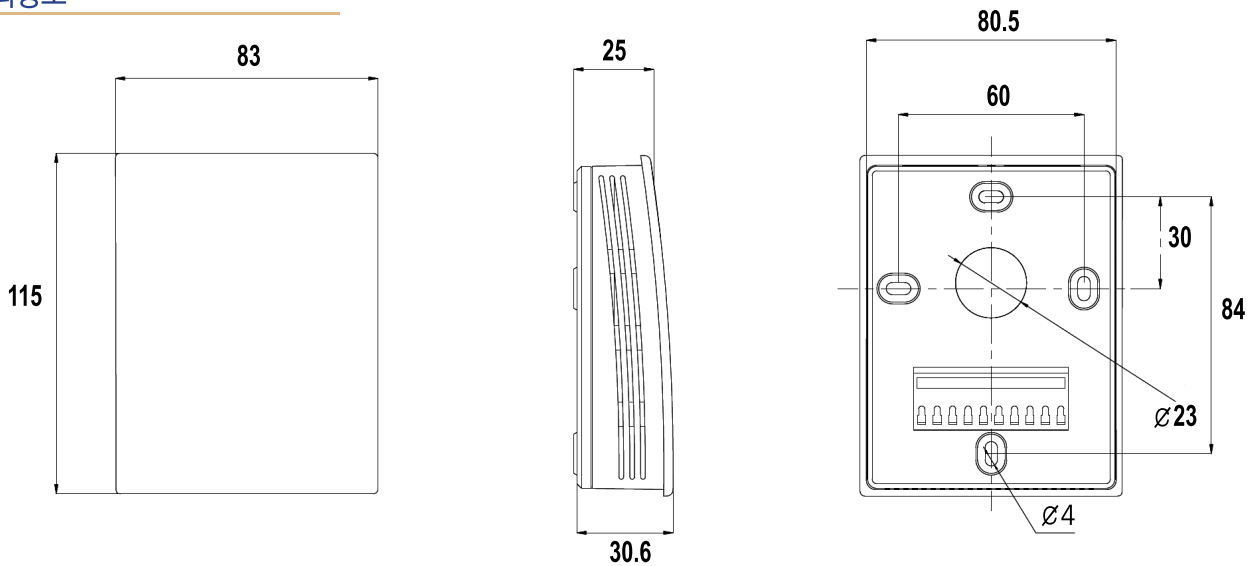
Room CO₂ Sensor

ECO-2000R

결선도



외형도





실내 이산화탄소 센서

Room CO₂ Sensor
ECO-2000R

설치 방법

- 바닥 위 1.5m 정도의 높이, 출입구 문에서부터 1m 이상 떨어진 장소에 설치하는 것을 기본으로 합니다.
- 실내의 벽에 수직으로 설치합니다.
- 냉방기, 난방기, 가습기, 제습기, 송풍기 등 열/냉각/습도/바람 발생원에서 멀리 떨어져 있어야 합니다.
- 창문 표면 가까이 일사광선의 영향을 받는 장소, 실내 덕트 취출구 등 바람을 직접 받는 장소는 피해야 합니다.
- 공기의 흐름이 나쁜 좁은 밀폐된 공간에서는 정확한 측정값을 얻기 힘들 수 있습니다.
- 소형 일자드라이버를 사용하여 케이스 상단의 스냅에 삽입한 후 아래로 조금 밀어낸 후 전면 커버를 여십시오. (그림 1)
- 아웃렛 박스를 이용하는 경우, 전선 사이에 코킹재로 마감하여 외부 공기로 인한 측정값 변화를 방지합니다. (그림 2)
- 전선관을 연결하지 않는 케이블 시공의 경우에도 센서 뒷면으로부터 영향을 받지 않도록 코킹 처리합니다.



그림 1

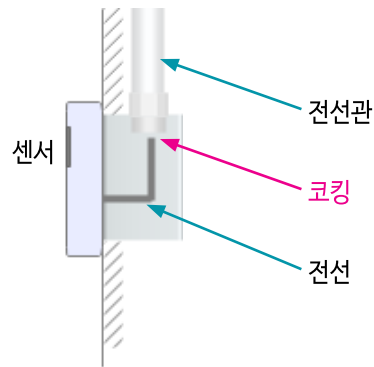


그림 2

인체에 미치는 영향

- 1,000 ppm : 민감한 사람은 불편감을 느끼게 되며, 장시간 노출되면 사고 능력이 저하될 수 있습니다.
- 1000 ~ 2,000 ppm : 공기가 탁하게 느껴지고 잠이 많아집니다. 집중력이 떨어지고, 가벼운 두통이 발생합니다.
- 2,000 ~ 5,000 ppm : 두통, 메스꺼움, 경미한 구토를 유발하고 눈, 신경계통, 폐, 뇌 등에 영향을 미칩니다.

350 ~ 450 ppm	일반적인 대기 환경
600 ~ 800 ppm	허용 가능한 실내 공기질

- 「다중이용시설 등의 실내공기질 관리법」에서 이산화탄소 유지 기준 농도는 1,000 ppm 이하입니다. 유지 기준은 이에 맞게 시설을 관리하지 않을 경우는 과태료가 부과되는 강제 사항입니다.