



덕트 연감지기

Duct Mount Smoke Detector ISD-1000

ISD-1000은 화재 시 탁월한 감지 능력을 갖춘 우수한 성능의 덕트용 연기 감지기이며, 덕트 내의 연기가 발생하는 것을 감시하여 화재 발생 시 공조기, 배기팬 등 공조 시스템을 제어하기 위한 장소에 설치합니다.

Duct Smoke Detector

Photoelectric

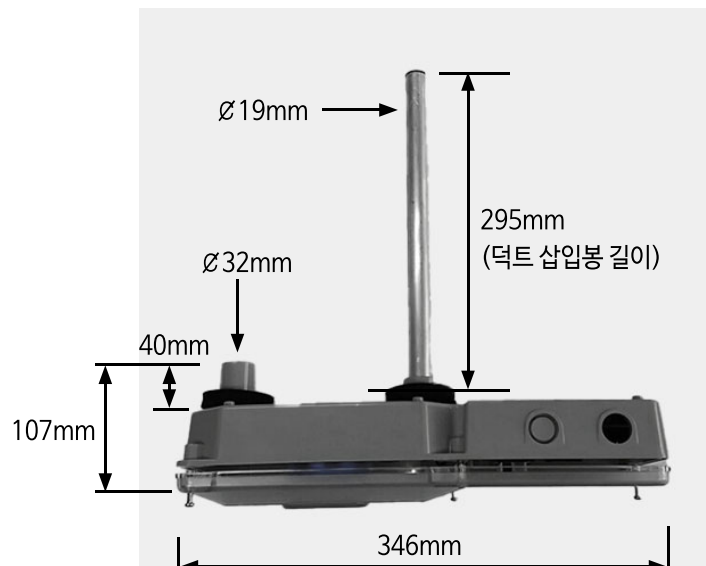
Dust Filtering

Dry Contact

- 적용 : 공조 덕트에 설치하여 화재 발생 시 공조기기, 댐퍼 등 제어
- 화재 경보 : 릴레이 무전압 점점 출력
- 전원 : 24VAC / 24VDC / 220VAC / 110VAC
- 먼지 유입 방지 필터 부착
- 감지 방식 : 광전식 연감지기



제품명	ISD-1000
출력	저전압 RELAY 접점 (1A @ 24VDC) - SPST 고전압 RELAY 접점 (5A @ 250VAC) - DPDT
표시부	전원 - 녹색 LED (PCB) , 연기 감지기 센서 - 적색 LED
작업 환경	온도 : 0 ~ 50 °C , 습도 : 5 ~ 95%RH
초기화 기능	초기화 RESET 버튼
공급 전원	24VAC / 24VDC / 220VAC / 110VAC 겸용
인증 규격	CE , FCC





덕트 연감지기

Duct Mount Smoke Detector **ISD-1000**

결선도



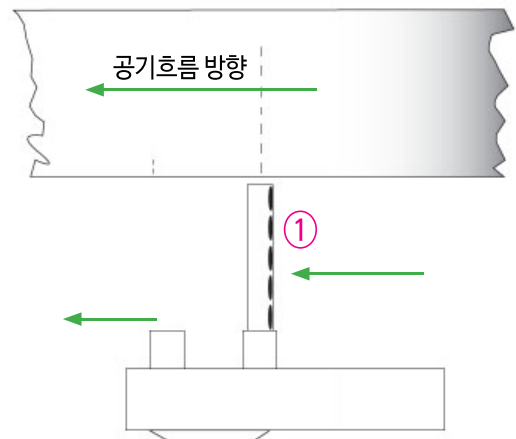
전원 입력 (AC 220V / AC 110V)			화재 무전압 점점 출력 (DC 24V, 1A)		원격 리셋 스위치 입력		전원 입력 (AC 24V / DC 24V)	
① 0V	② 110V	③ 220V					⑧ 24V	⑨ 0V

화재 무전압 점점 출력 (250VAC, 5A)			화재 무전압 점점 출력 (250VAC, 5A)		
⑩ NC1	⑪ COM1	⑫ NO1	⑬ NC2	⑭ COM2	⑮ NO2



덕트 연감지기

Duct Mount Smoke Detector ISD-1000



- 설치용 형판(②)을 설치 부분에 붙여 Hole Size에 맞게 구멍을 2개 뚫습니다. (32.5 ~34.5mm Cutting Diameter)
- 공기 유출방지 Gasket(③)을 사진과 같이 연감지기 본체 후면에 장착합니다.
- Air Sampling Tube(①)는 그림과 같이 홀을 통하여 바람이 들어올 수 있는 방향으로 덕트에 삽입하여 설치합니다.
- 연감지기는 덕트 내의 공기가 새지 않도록 덕트에 밀착시켜 설치합니다.
- Sampling Tube 먼지 유입방지 필터(④)를 사진과 같이 설치하여 오염물질이 연감지기로 들어오는 것을 차단합니다.



덕트 연감지기

Duct Mount Smoke Detector
ISD-1000

화재 경보 접점 사용 예제

- 화재 경보 발생하면 ⑩, ⑪ 접점이 열리면서 댐퍼를 닫히게 하는 회로 구성

