



2위치식 댐퍼 조작기

2-Position Control Damper Actuator
MDA-100

SDA-100 호환 제품

MDA-100 2위치식 댐퍼 조작기는 공조 시스템의 외기, 배기, 환기 댐퍼를 제어하기 위하여 설치하며, 2위치 신호를 받아 댐퍼를 개폐하는 ON-OFF식 댐퍼 조작기입니다.

Open / Close

Direct / Reverse

Manual Override

Feedback Control

- 적용 : 공조기 외기 댐퍼, 배기 댐퍼, 환기 댐퍼 등에 설치
- 구동축 유니버설 체결방식 (U-bolt)
- 동작 시간 : 60 sec
- 회전 방향 전환 스위치
- 전원 : 24VAC / 24VDC 겸용
- 회전 각도 : 90°
- 제어 신호 : OPEN / CLOSE
- 원터치 커버 열림 방식



제품명	MDA-100	MDA-100-F
피드백 신호	X	무전압 점점 (24V, 0.1A)
정격 출력	20Nm (200Kg-cm)	
공급 전원	24VAC / 24VDC	
소비 전력	7.5 W (24VAC , 300mA mAX)	
제어 신호	릴레이 점점	
회전 범위	90° (95°에서 기계적으로 정지)	
회전 방향	정/역 회전 방향 전환 스위치 내장	
동작 시간	60 sec	
사용 온도	-20°C ~ 50°C	
크기 및 중량	94mm(W) x 180mm(L) x 72mm(H) , 1.1Kg	
소음	40 dB(A)	
전선 인입구	PG 13.5 Cable Connector	

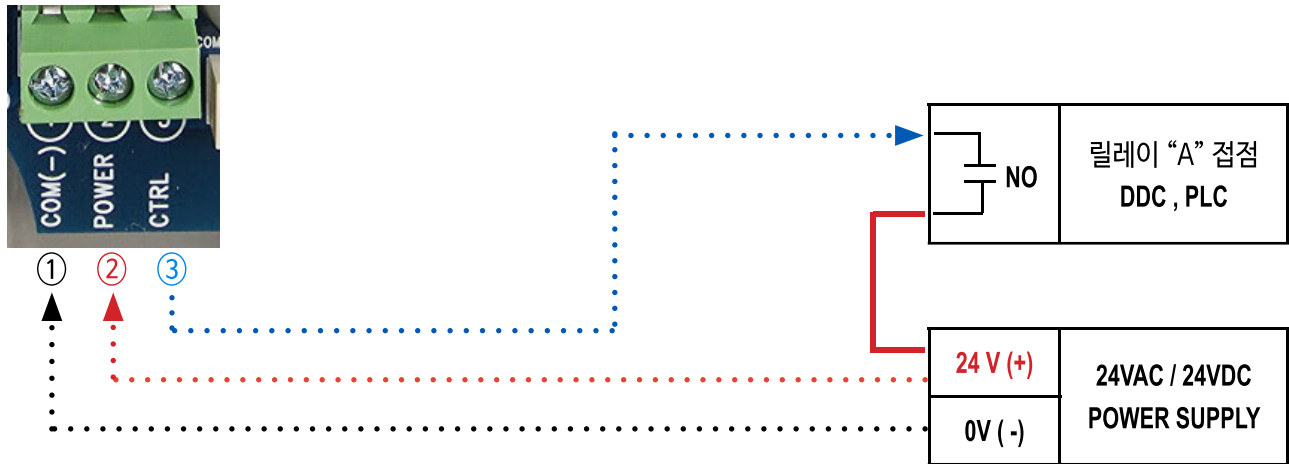
MDA-100 댐퍼 조작기는 외기, 배기, 환기 댐퍼 등의 궤도 조절용, 거실 재연용으로 최대 3㎡까지의 ON/OFF 댐퍼를 구동하기 위하여 사용할 수 있습니다. (댐퍼의 크기는 댐퍼의 품질에 따라 다소 증감될 수 있습니다.)



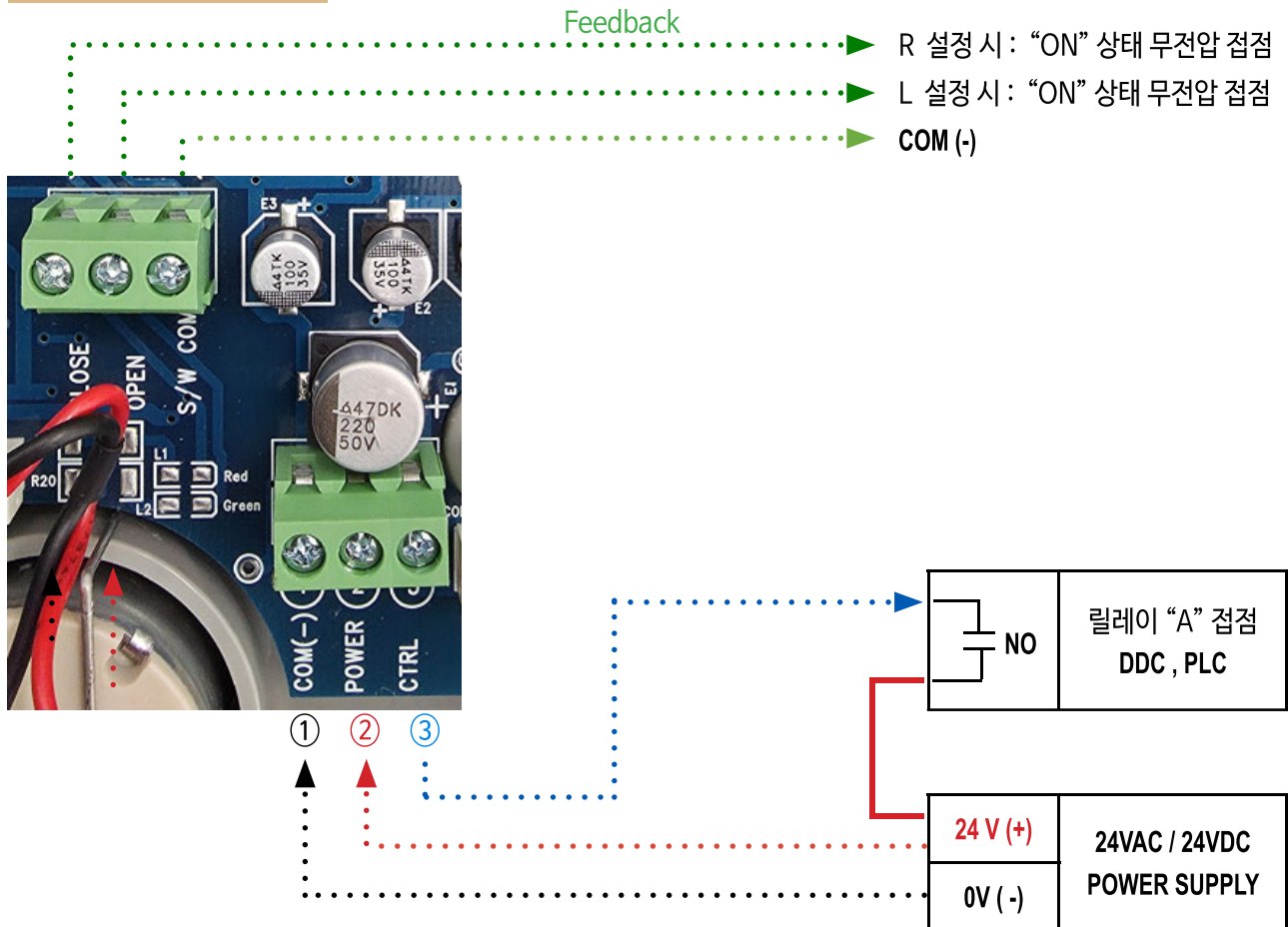
2위치식 댐퍼 조작기

2-Position Control Damper Actuator MDA-100

MDA-100 결선도



MDA-100-F 결선도



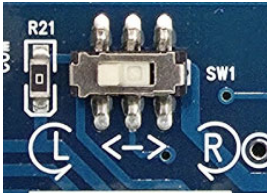


2위치식 댐퍼 조작기

2-Position Control Damper Actuator

MDA-100

설정 스위치



L ↔ R

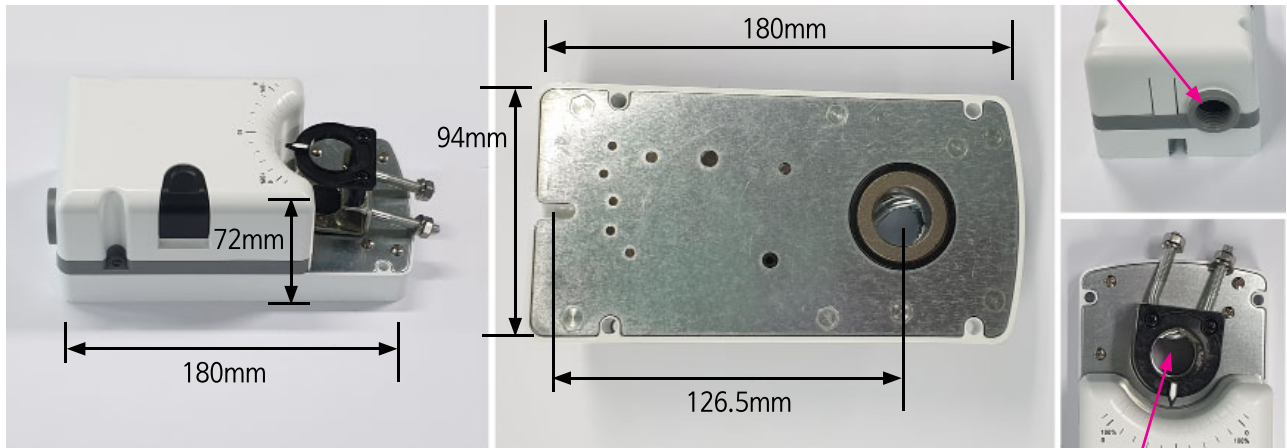
■ 회전 방향 전환

원하는 회전 방향(R/L)에 맞도록 스위치를 설정합니다.

“L”로 설정하면 CCW(시계 반대 방향),

“R”로 설정하면 CW(시계 방향)으로 회전합니다.

외형도



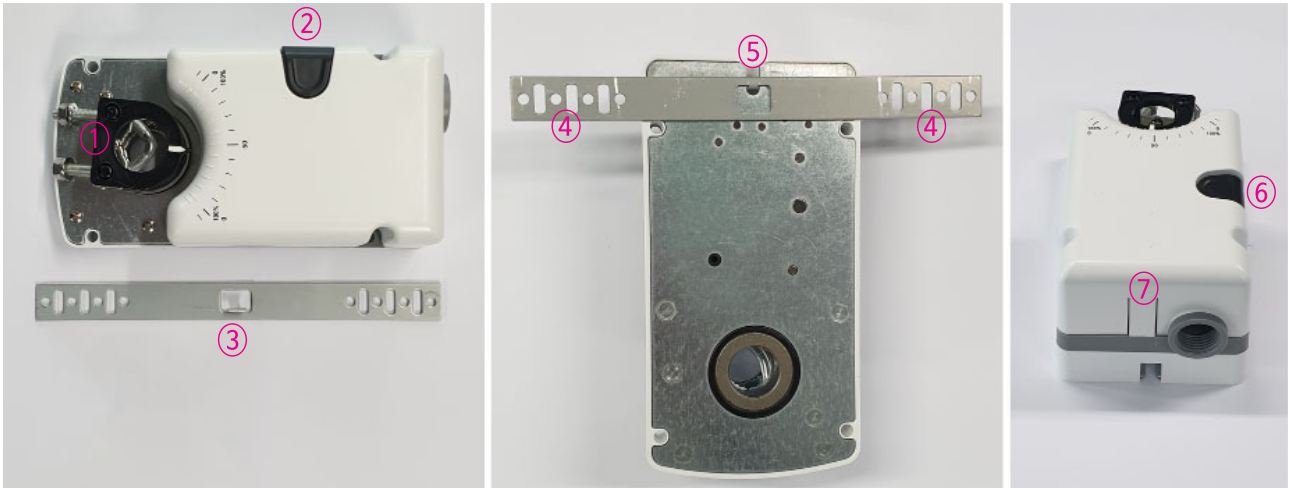
연결 가능한 댐퍼 축은 10 ~ 19.5mm의
환봉 또는 육각봉 등입니다.



2위치식 댐퍼 조작기

2-Position Control Damper Actuator MDA-100

설치 방법



1. 댐퍼 구동기를 댐퍼 축에 끼워 줍니다.
2. 클램프(①)를 손으로 적당히 고정합니다.
3. 브라켓(③)을 댐퍼 구동기 고정 홈(⑤)의 중간쯤에 끼운 후, 댐퍼 프레임에 나사(④) 등으로 고정합니다.
(!) 브라켓(③)이 댐퍼 구동기 고정 홈(⑤)에 유격 없이 너무 깊게 끼워져있으면 기계적인 구속이 발생하여 과부하의 원인이 됩니다.
4. 기어 풀림 버튼(②)을 손으로 누르고 클램프(①)를 회전시켜서 댐퍼를 완전히 닫힘 상태로 합니다.
(!) 기어 풀림 버튼(②)은 반드시 전원이 꺼진 상태에서만 사용하시기 바랍니다.
전원이 인가된 상태에서 기어 풀림 버튼(②)을 사용하면 기어가 손상될 수 있습니다.
5. 댐퍼 구동기가 댐퍼 축과 90°가 되도록 조정한 후 클램프(①)의 너트를 조여 줍니다.
6. 댐퍼 구동기의 로커(⑦)를 누른 상태에서 구동기 커버를 들어 올리면 커버가 분리됩니다.
9. 내부 PCB에 장착되어 있는 회전 방향 전환 스위치를 용도에 맞게 설정합니다.
L : 시계 반대 방향 회전
R : 시계 방향 회전
10. 케이블 그랜드 또는 배선관을 취부하고 결선도를 참조하여 내부 단자대에 결선합니다.
케이블 그랜드, 배선관 등은 제품에 포함되어 있지 않습니다.
11. 구동기 커버를 닫습니다.
커버에 있는 걸쇠를 프레임에 끼워 넣고 로커(⑦) 부분의 커버에서 딸깍 소리가 나도록 누르면 닫힙니다.